

Документ подписан простой электронной подписью
Информация о владельце:
ФИО: Соловьев Дмитрий Александрович
Должность: ректор ФГБОУ ВО Саратовский ГАУ
Дата подписания: 26.04.2021 13:15:53
Уникальный идентификатор:
5b8335c1f3d6e7bd91a51b28834cdf2b81866538

Министерство сельского хозяйства Российской Федерации

**Федеральное государственное бюджетное образовательное учреждение
высшего образования**

**«Саратовский государственный аграрный университет
имени Н. И. Вавилова»**

МЕТОДИЧЕСКИЕ УКАЗАНИЯ ПО ВЫПОЛНЕНИЮ КУРСОВОГО ПРОЕКТА

по дисциплине

**МОДУЛЬ. ОБОРУДОВАНИЕ ПРЕДПРИЯТИЙ ОБЩЕСТВЕННОГО
ПИТАНИЯ. МЕХАНИЧЕСКОЕ, ТЕПЛОВОЕ, ТОРГОВОЕ
ОБОРУДОВАНИЕ ПРЕДПРИЯТИЙ ОБЩЕСТВЕННОГО ПИТАНИЯ**

направление подготовки

19.03.04 «Технология продукции и организация общественного питания»

направленность (профиль)

«Технология и организация предприятий общественного питания»

Модуль. Оборудование предприятий общественного питания. Механическое, тепловое, торговое оборудование предприятий общественного питания: Методические указания по выполнению курсового проекта для обучающихся направления подготовки 19.03.04 Технология продукции и организация общественного питания (бакалавриат) /Сост. В.Ф.Кашенко, М.С. Марадудин ФГБОУ ВО «Саратовский ГАУ».- Саратов, 2019.-26 с.

ВВЕДЕНИЕ

Цель курсового проектирования - дальнейшее развитие у обучающихся навыков по применению накопленных ими знаний при изучении общетехнических и специальных предметов и решению конкретных задач по проектированию технологического оборудования предприятий общественного питания, а также подготовка их к выпускной квалификационной работе.

Работа над курсовым проектом закрепляет теоретические знания, систематизирует и расширяет применение знаний обучающихся на практике.

Задачей курсового проектирования является привитие навыков практического проектирования на стадиях разработки технического предложения, эскизного проектирования совокупностей сборочных единиц (машин), технически грамотного оформления графической части и текстовых документов (расчетно-пояснительной записки) в соответствии с Единой системой конструкторской документации (ЕСКД).

1. ТЕМАТИКА КУРСОВОГО ПРОЕКТИРОВАНИЯ

В соответствии с программой курса " Модуль. Оборудование предприятий общественного питания. Механическое, тепловое, торговое оборудование предприятий общественного питания " тематика заданий охватывает два раздела курса "Механическое оборудование" и "Тепловое оборудование".

Тематика курсовых проектов подразделяется на две основные группы:

1. Принципиальная разработка машины или аппарата для общественного питания, предназначенных для выполнения заданного технологического процесса.
2. Расчет и анализ заданной технологической операции существующей машины, аппарата или целой группы объектов в их взаимосвязи (линии).

Тематика курсового проектирования ежегодно обсуждается на заседании кафедры. Весьма положительным считается, когда обучающийся, исходя из запросов предприятия, на котором он проходил практику или работает (заочное отделение), сам себе наметит тему курсового проекта и предоставит ее для утверждения на кафедре. Самостоятельный выбор темы в значительной степени облегчит ему работу над курсовым проектом и позволит получить наиболее ценные навыки для будущей профессиональной деятельности.

Так как при изучении курса не все темы проектов освещаются в одинаковой степени подробно, обучающиеся самостоятельно работают над литературными материалами, углубляя основные знания, полученные по каждой теме курса, и после консультаций с преподавателем решают поставленную перед ними задачу в объеме, предусмотренном курсовым проектом.

2. ОБЪЕМ И СОДЕРЖАНИЕ КУРСОВОГО ПРОЕКТА

Курсовой проект содержит графическую часть и расчетно-пояснительную записку.

Графическая часть включает 1-2 листа формата А1. В ее состав входят:

- 1) Схемные решения, в том числе схемы монтажные, кинематические, и др.;
- 2) Общие виды основных машин с разрезами и сечениями, с технической ха-

рактеристикой, ведомостью составных частей;

Примерное содержание и объем расчетно-пояснительной записки приведены в табл. 2.1

Таблица 2.1

Основные разделы расчетно-пояснительной записки

Разделы	Количество страниц
Введение	1-2
1. Обзор машин (аппаратов) по теме задания	2-3
2. Теоретическая часть	4-6
3. Основные расчеты	3-4
4. Описание разрабатываемого аппарата (машины)	4-6
5. Правила эксплуатации и техника безопасности при работе на машине (аппарате)	3-4
Заключение	2-3
Список литературы	1-2
Приложения	1-2
Всего	21-31

Содержание и объем курсового проекта указывают в бланках-заданиях на проектирование. В отдельных случаях их уточняют совместно с руководителем.

3. ЭТАПЫ ПРОЕКТИРОВАНИЯ

На все виды изделий машиностроения ГОСТ 2.103-88, входящим в ЕСКД, установлены четыре стадии разработки конструкторской документации: техническое предложение, эскизный проект, технический проект, рабочая конструкторская документация.

Работа над курсовым проектом соответствует, с некоторым приближением, разработке технического проекта (ТП).

В курсовом проекте, так же как и при разработке технического проекта, выполняют разделы, в которых отражены основные требования, предъявляемые к изделиям, в соответствии с техническим заданием (специальным заданием к курсовому проекту).

В проект входят пояснительная записка (в технический проект - еще и ведомость включенных документов), чертежи общих видов основного оборудования, схемы (принципиальные, общие и т.п.).

4. ОСНОВНЫЕ НАДПИСИ В КОНСТРУКТОРСКОЙ ДОКУМЕНТАЦИИ

Каждый конструкторский документ имеет основную надпись (штамп), выполненную в соответствии с ГОСТ 2.103-2013. Хотя в учебных проектах содержание некоторых основных надписей теряет свое значение или изменяется,

обучающийся в учебных целях должен их вычертить, соблюдая форму и размеры, предусмотренные ГОСТом. Согласно стандарту, в приложении А показана основная надпись для чертежей и схем, в приложении Б - для первых или заглавных листов текстовых документов, в приложении В - для последующих листов текстовых документов.

Основная надпись имеет дополнительную графу (форму и размеры ее - см. в приложении Г), которая вычерчивается только на чертежах и схемах. В этой графе указывается обозначение чертежа (или схемы) из графы "Обозначение" основной надписи. В случае расположения основной надписи вдоль длинной стороны листа, дополнительную графу размещают в левом углу чертежа, если вдоль короткой стороны листа - то в правом верхнем углу чертежа (за исключением формата А4).

5. ОБОЗНАЧЕНИЕ ИЗДЕЛИЙ В КОНСТРУКТОРСКОЙ ДОКУМЕНТАЦИИ

В обозначении каждого конструкторского документа указывается шифр кафедры, на которой выполняют учебный проект, и шифр факультета, на котором учится обучающийся. Шифр факультета ветеринарной медицины пищевых и биотехнологий - ФВМПиб, шифр кафедры "Технологии и продуктов питания" - 05, шифр отрасли - Щ.

Шифр темы учебного проекта состоит из трех заглавных букв ключевых слов в названии темы проекта. Так проект по тепловому оборудованию (Т), например, «Пароконвектомат типа Olis СРЕ 10Е» (П) выполненный обучающимся Сидоровым (С) будет иметь шифр – ТПС. В конце обозначения конструкторского документа, например, на чертежах, схемах и в расчетно-пояснительной записке, ставят соответствующий буквенный или буквенно-цифровой индекс:

- на виде общем - ВО;
- кинематической принципиальной схеме – КЗ;
- технологической принципиальной схеме– ТЗ;
- монтажной схеме – МС;
- в расчетно-пояснительной записке - ПЗ.

Если, например, обучающимся Сидоровым факультета ветеринарной медицины пищевых и биотехнологий (ФВМПиб), на кафедре "Технологии и продуктов питания" (05) выполняется курсовой проект на тему: "Пароконвектомат типа Olis СРЕ 10Е ", то принципиальная технологическая схема будет иметь обозначение: СГАУ. ФВМПиб. 05. Щ. ТПС-00.000 ТЗ; вид общий - СГАУ. ФВМПиб. 05. Щ. ТПС -00.000 ВО; расчетно-пояснительная записка - СГАУ. ФВМПиб. 05. Щ. ТПС -00.000 ПЗ.

Так же обозначают документы курсовых проектов для обучающихся заочной формы обучения.

При заполнении дополнительной графы основной надписи на чертежах и схемах допускается давать сокращенное обозначение документа, например, 05. Щ. ТПС -00.000 ВО (см.приложение Г).

6. РАБОТА НАД ГРАФИЧЕСКОЙ ЧАСТЬЮ

Графическая часть курсовых проектов должна выполняться строго в соответствии с требованиями Единой системы конструкторской документации (ЕСКД), которая включает в себя ряд ГОСТов, устанавливающих требования к выполнению машиностроительных чертежей.

Настоящий раздел не предусматривает повторения положений всех стандартов ЕСКД, здесь будут рассмотрены только самые основные принципы и правила графического оформления курсовых работ.

6.1. Масштабы

Масштабы для выполнения чертежей следует выбирать из рядов, приведенных в ГОСТ 2.302-91. Наиболее предпочтительными являются 1:1 - натуральная величина; 1:2; 1:2,5; 1:4; 1:5; 1:10; 1:15 - уменьшения; 2:1; 2,5:1; 4:1; 5:1; 10:1 -увеличения.

При проектировании участков и цехов рекомендуется применять масштабы: 1:25; 1:50; 1:75; 1:100.

Масштаб, указанный в предназначенной для этого графе основной надписи чертежа, должен обозначаться по типу 1:1; 2:1; 1:2 и т.д., в остальных случаях (на чертежах) по типу А(2:1);А-А(1:5) и т.п.

6.2. Форматы чертежей

Форматы для всех конструкторских документов установлены ГОСТ 2.301-91.

В работе над курсовым проектом рекомендуется формат А2 (420×594) - для общих видов машин и аппаратов; А3 (297×420) - для кинематических, технологических и монтажных схем.

6.3. Основные требования к чертежам

Чертеж общего вида для курсового проекта (стадия технического проекта) выполняют по ГОСТ 2.119-2013. В общем случае он должен содержать:

а) изображения изделия (виды, разрезы, сечения), текстовую часть и надписи, необходимые для понимания конструктивного устройства изделия, взаимодействия его составных частей и принципа работы;

б) наименования, а также обозначения (если они имеются) тех составных частей изделия, для которых необходимо указать технические характеристики, количество, материал, принцип работы и т.д. или запись которых нужна для пояснения работы изделия, указания о составе и др.;

в) размеры и другие данные, наносимые при необходимости на изображения;

г) схему, если она требуется, оформлять которую отдельным документом нецелесообразно;

д) технические характеристики изделия, если они необходимы для удобства сопоставления вариантов по чертежу общего вида.

Изображения выполняют с максимальными упрощениями, предусмотренными стандартами Единой системы конструкторской документации для рабочих чертежей. Составные части изделия, в том числе заимствованные (ранее разработанные) и покупные, изображают с упрощениями (иногда в виде контурных очертаний), если при этом обеспечено понимание конструктивного устройства разрабатываемого изделия, взаимодействия его составных частей и принципа работы.

Наименования и обозначения составных частей изделия на чертежах общего вида указывают одним из следующих способов:

- на полках линий-выносок;
- в таблице, размещаемой на том же листе, что и изображение изделия;
- в таблице, выполненной на отдельных листах формата А4 по ГОСТ 2.301-91 в качестве последующих листов чертежа общего вида (прил. Д).

При наличии таблицы на полках линий-выносок указывают номера позиций составных частей, включенных в нее.

Составные части в таблицу рекомендуется записывать в следующем порядке:

1. Заимствованные изделия (в курсовом проекте допускается не записывать);
2. Покупные изделия;
3. Вновь разрабатываемые изделия.

6.4. Оформление схем

Форматы листов схем выбирают в соответствии с требованиями, установленными ГОСТ 2.301-91, при этом выбранный формат должен обеспечивать компактное выполнение схемы, не нарушать ее наглядность и удобство пользования ею.

Схемы выполняют без соблюдения масштаба, действительное пространственное расположение составных частей изделия не учитывают или учитывают приближенно.

Графическое обозначение элементов и соединяющие их линии располагают таким образом, чтобы обеспечить наилучшее представление о структуре изделия. Линии связи должны состоять из горизонтальных и вертикальных отрезков и иметь наименьшее количество изломов и пересечений. Расстояние между соседними параллельными линиями связи должно быть не менее 3 мм.

Линии связи выполняют толщиной от 0,2 до 1,0 мм в зависимости от форматов схемы. Рекомендуемая толщина линий от 0,3 до 0,4 мм.

На схемах допускается помещать различные технические данные, характер которых определяется назначением схемы. Такие сведения указывают либо около графических обозначений, например номинальные значения параметров, либо на свободном поле схемы таблицы - текстовые указания и т.п.

Каждая схема должна иметь перечень элементов, оформляемый в виде таблицы, которую располагают над основной надписью не менее чем на 12 мм. Продолжение перечня элементов помещают слева от основной надписи, повторяя заголовок таблицы. При оформлении перечня элементов в виде самостоятельного документа на формате А4 (прил. Е) его код должен состоять из буквы "П" и кода схемы, к которой выпускают перечень, например, код перечня элементов к принципиальной кинематической схеме – ПК3.

При этом в основной надписи указывают наименование изделия, а также наименование формата - "Перечень элементов".

На схемах допускается приводить текстовые данные в тех случаях, когда содержащиеся в них сведения нецелесообразно или невозможно выразить графически или условными обозначениями. Содержание текста должно быть кратким и четким.

Не допускается сокращение слов. Текстовые данные в зависимости от их содержания могут быть расположены: рядом с графическими обозначениями; внутри графических обозначений; над линиями связи; в разрыве линий связи; рядом с концами линий связи; на свободном поле схемы.

7. РАБОТА НАД РАСЧЕТНО-ПОЯСНИТЕЛЬНОЙ ЗАПИСКОЙ

7.1. Оформление разделов

Пояснительная записка оформляется машинописным текстом на бумаге формата А4 (297x210) через полтора межстрочных интервала.

Пояснительная записка должна быть сброшюрована.

Первый и последующие листы разделов пояснительной записки выполняют по ГОСТ 2.119-2013 (форма 2 и 2а), основные надписи которых приведены в прил. Б, В.

По всем четырем сторонам листа должны быть оставлены поля. Размер левого поля - 5 мм, правого - не менее 3 мм, верхнего и нижнего полей - не менее 10 мм (все размеры от линий рамки).

7.1.1. Рубрикация, нумерация страниц, содержание

Текст разделов должен быть разбит на подразделы и пункты. Разделы нумеруют арабскими цифрами в пределах всей пояснительной записки. "Введение", "Заключение", "Список литературы" и "Приложения" не нумеруются.

После номера раздела ставят точку.

Подразделы нумеруют арабскими цифрами в пределах каждого раздела. Номер подраздела должен состоять из номера раздела и номера подраздела, разделенных точкой. В конце номера подраздела точку также не ставят, например: "3.4" (четвертый подраздел третьего раздела).

Пункты нумеруют арабскими цифрами в пределах каждого подраздела. Номер пункта должен состоять из номеров раздела, подраздела и пункта, разделенных точками. В конце номера пункта точка также не ставится, например: "3.4.1" (первый пункт четвертого подраздела третьего раздела).

В конце заголовка точка не ставится. Подчеркивание заголовков и перенос слов в нем не допускаются.

Номер соответствующего раздела или подраздела ставят в начале заголовка, номер пункта - в начале 1-й строки абзаца, которым начинают соответствующий пункт. Цифра, указывающая номер пункта, не должна выступать за границу абзаца.

Расстояние между заголовком и последующим текстом должно быть равно трем межстрочным интервалам, расстояние между заголовком и последней стро-

кой предыдущего текста - четырьмя межстрочными интервалами.

Нумерация страниц - сквозная: первой страницей является титульный лист. На странице 1 (титульный лист) номер страницы не ставят.

Бланк задания, заключение, список литературы и приложения включают в сквозную нумерацию.

В содержании (оглавлении) последовательно перечисляют заголовки разделов, подразделов и указывают номера страниц, на которых они помещены.

7.1.2. Иллюстрации

Все иллюстрации (фотографии, схемы, рисунки и пр.) нумеруют последовательно в пределах раздела арабскими цифрами. Номер иллюстрации должен состоять из номера раздела и порядкового номера иллюстрации, например: "рис.7.1" (первый рисунок седьмого раздела).

При ссылке на иллюстрацию указывают ее полный номер, например: (рис. 7.1). Повторные ссылки на иллюстрацию следует давать с сокращенным словом "смотри", например: "(см. рис. 7.1)".

Иллюстрации помещают сразу после ссылки на них в тексте и размещают так, чтобы их можно было рассматривать без поворота. Если такое расположение невозможно, то иллюстрации располагают так, чтобы для их рассмотрения надо было повернуть пояснительную записку по часовой стрелке.

Каждую иллюстрацию сопровождают содержательной надписью. Надпись выполняют чертежным шрифтом.

7.1.3. Формулы и ссылки на литературу

Формулы, на которые имеются ссылки в тексте, нумеруют в пределах раздела арабскими цифрами. Номер формулы должен состоять из номера раздела и порядкового номера формулы, разделенных точкой, например: "(7.1)" (первая формула седьмого раздела). Номер формулы следует заключать в круглые скобки и помещать справа на уровне нижней строки формулы, к которой он относится.

Экспликацию значений символов и числовых коэффициентов приводят непосредственно под формулой в той последовательности, в какой они даны в формуле. Значения каждого символа и числового коэффициента дают с новой строки. Первую строку экспликации начинают со слова "где", двоеточие после него не ставят.

Формулы следует выделять из текста свободными строками. Выше и ниже каждой формулы оставляют не менее одной свободной строки. Если уравнение не умещается в одну строку, оно должно быть перенесено после знака равенства (=) или после знаков арифметических действий (+, -, ×).

Выбор расчетных или справочных величин сопровождается ссылкой на источник, при этом указывается номер источника (по перечню литературы в списке литературы). Ссылку приводят в прямоугольных скобках. Допускается указывать в скобках после номера источника после запятой номер страницы, например:

"Количество теплоты на нагрев продукта Q_1 определяется из выражения [2, с. 264]

$$Q_1 = cm(t_k - t_n) \quad \text{Дж,} \quad (7.1)$$

где c - удельная теплоемкость продукта, Дж/(кг $^{\circ}$ С); m - масса продукта, кг; t_k , t_n - конечная и начальная температура продукта, $^{\circ}$ С".

7.1.4. Приложения

Материал, дополняющий текст работы, допускается помещать в приложениях. Приложениями могут быть: графически материал, таблицы большого формата, расчеты, описания аппаратуры и приборов, и т.д. Приложения оформляют как продолжение работы на последующих листах.

Приложения, как правило, выполняют на листах формата А4. Допускается оформлять их на листах формата А3, А4 \times 3, А4 \times 4, А2 и А1 по ГОСТ 2.301-91.

В тексте работы на все приложения должны быть даны ссылки. Приложения располагают в порядке ссылок на них в тексте работы, за исключением информационного приложения "Библиография", которое размещают последним. Каждое приложение начинают с новой страницы, указывая наверху страницы слово "Приложение" и его обозначения. Приложение должно иметь заголовок, который записывают симметрично тексту с прописной буквы отдельной строкой.

Приложения обозначают заглавными буквами русского алфавита, начиная с А, за исключением букв Ё, З, Й, О, Ч, Ъ, Ы, Ь. После слова "Приложение" следует буква, обозначающая его последовательность. Допускается обозначать приложения буквами латинского алфавита, за исключением букв I и O.

В случае полного использования букв русского и латинского алфавитов допускается обозначать приложения арабскими цифрами.

Если в документе одно приложение, оно обозначается "Приложение А".

Приложения должны иметь общую с остальной частью работы сквозную нумерацию страниц. Все приложения перечисляют в содержании работы с указанием их номеров и заголовков.

7.2. Содержание разделов

7.2.1 Введение

В этом разделе дается обоснование необходимости и актуальности выполняемой разработки. Необходимо показать роль и место решаемых задач в ряду проблем, стоящих перед экономикой страны, промышленностью, отраслью промышленности, предприятием, участком и т.д.

Введение должно содержать оценку современного состояния инженерных разработок по теме проекта и по смежным вопросам.

7.2.2 Обзор машин (аппаратов) по теме задания

Осветить, какие машины (аппараты) по теме задания или другие машины и механизмы, которые можно использовать для тех же целей, выпускаются в настоя-

щее время в нашей стране и за рубежом. При этом привести кинематические, технологические принципиальные схемы, дать их подробное описание. Следует подробнее остановиться на особенностях конструкций и работе этих машин.

Для подготовки этого раздела необходимо пользоваться, справочниками, отраслевыми журналами и другой литературой. Информация по оборудованию, выпускаемому за рубежом, может быть получена из реферативных журналов, промышленных каталогов, интернета.

В заключение обзорного раздела составить таблицу технических и конструктивных показателей и провести сравнительный анализ оборудования.

7.2.3 Теоретическая часть

После предварительного изучения теории процесса (резания, теплообмена и др.) описать и пояснить схемами и формулами ее основополагающие моменты.

Так, например, для роторной овощерезки описывают виды режущих инструментов и способы резания, применяемые в машине; приводится и описывается схема рубящего или скользящего резания для применяемой формы ножей и характера движения продукта. Здесь же строится план скоростей и определяется коэффициент скольжения.

7.2.4. Расчетная часть

В этом разделе производятся технологические, кинематические, тепловые или силовые расчеты согласно заданию на курсовой проект.

Все расчеты необходимо сопровождать схемами.

Если по заданию предложено разработать сменный механизм к универсальной кухонной машине, то полученный результат мощности, затрачиваемой для обработки продукта должен быть меньше мощности двигателя универсальной кухонной машины. При несоблюдении этого неравенства следует сделать конструктивные изменения рабочих органов с целью уменьшения затрат потребной мощности.

Все недостающие сведения по свойствам продукта и параметрам конструкции нужно брать из основного учебника (см. раздел "Пример расчета").

Для выполнения этого раздела могут понадобиться сведения из приложений И-Т.

7.2.5 Описание разрабатываемой машины (аппарата)

Дать подробное описание разрабатываемой конструкции и изобразить ее принципиальную схему.

Особое внимание уделить узлам и деталям, которые имеют отличие от подобных узлов выбранного прототипа, и указать их преимущества.

Привести техническую характеристику разрабатываемой конструкции, указав в ней все основные параметры машины или аппарата.

Если разрабатываемый вами аппарат (машина, механизм) похож на выпускаемый торговым машиностроением, то последний можно взять за прототип при описа-

нии конструкции.

7.2.6 Правила эксплуатации и техника безопасности при работе на машине (аппарате)

Следует подробно описать последовательность подготовки, включения машины (аппарата) и выведение ее на рабочий режим; последовательность ее частичной разработки и сборки при санитарной обработке; приемы изменения технологических режимов работы машины (аппарата).

7.2.7 Заключение

В заключении расчетно-пояснительной записки отмечают основные результаты работы, выделяют главные особенности спроектированного изделия или объекта.

При этом отмечают, за счет каких конструкторских, технологических и других решений достигнуто увеличение производительности оборудования или уменьшение отходов, увеличение производительности труда или снижение энергоемкости, улучшение качества выпускаемой продукции и т.д. Можно указать полезность отдельных разделов выполненного проекта (оригинальных расчетов, конструктивных решений, проведенной научно-исследовательской работы, глубины литературного обзора и т.п.). В научно-исследовательской части это может быть методика проведения эксперимента, оригинальный прибор, примененный или разработанный автором и т.д.

7.2.8. Список литературы

Список использованных источников оформляют согласно ГОСТ Р 7.0.5 – 2008 по алфавиту, составленному из первых букв фамилий авторов книг, или в последовательности, определенной появлением ссылок в тексте пояснительной записки.

7.3. Ведомость технического (курсового) проекта

Ведомость технического (курсового) проекта оформляется на отдельном листе (прил. Ж) и подшивается вторым листом пояснительной записки.

8. ПОРЯДОК ЗАЩИТЫ КУРСОВОГО ПРОЕКТА

Защита курсового проекта носит публичный характер. Обучающийся защищает проект в присутствии преподавателей кафедры и обучающихся. При защите проекта он обязан кратко ясно изложить суть разработки. В докладе излагают основы расчета.

После доклада обучающийся отвечает на вопросы, заданные преподавателями кафедры и присутствующими. Ответы должны быть четкими и носить конкретный характер. После защиты преподаватели кафедры, принимающие курсовой проект,

оценивают его по пятибальной системе. В том случае, если обучающийся получил на защите неудовлетворительную оценку, комиссия может предложить ему доработать проект, назначив срок повторной защиты, или же предложить разработать новую тему курсового проекта из числа утвержденных кафедрой. В том случае, если обучающийся не представил проект к защите в указанные кафедрой сроки.

СПИСОК ЛИТЕРАТУРЫ

1. Ботов, М. И. Лабораторные работы по технологическому оборудованию предприятий общественного питания (механическое и тепловое оборудование) : учебное пособие / М. И. Ботов, В. Д. Елхина. — 4-е изд., испр. — Санкт-Петербург : Лань, 2015. — 160 с. Режим доступа <https://e.lanbook.com/reader/book/56157/#1>
2. Могильный, М. П. Торговое оборудование предприятий общественного питания : учебное пособие / М. П. Могильный, Т. В. Калашнова, А. Ю. Баласанян ; под редакцией М. П. Могильного. — Санкт-Петербург : Троицкий мост, 2014. — 181 с. Режим доступа <https://e.lanbook.com/book/90671>
3. Новикова, А. В. Оборудование предприятий общественного питания : учебно-методическое пособие / А. В. Новикова, К. П. Фудин. — Пенза : ПензГТУ, 2012. — 59 с. Режим доступа <https://e.lanbook.com/book/62478>
4. Технологический каталог торгово-технологического оборудования /Под.ред. М.И. Ботова.-М.: ООО «Сухаревка», 2012.-201 с. URL: [http://www.suharevka.ru/upload/project catalogue 2012.pdf](http://www.suharevka.ru/upload/project_catalogue_2012.pdf).
5. Кирпичников В.П. Оборудование предприятий общественного питания: учебник для вузов: в 3-х ч. Ч.2. Тепловое оборудование / В.П. Кирпичников, М.И. Ботов.-М.: Академия, 2010.- 490 с. -ISBN: 978-5-7695-3944-2, 978-5-7695-3942-8.
6. Профессиональное кухонное оборудование АВАТ ЧУВАШТОРГТЕХНИКА. URL: <http://www.abatmsk.ru/catalog/6/657/>
7. Межгосударственный стандарт ГОСТ 2.103-2013 Единая система конструкторской документации (ЕСКД). Стадии разработки (с Поправками). Режим доступа <http://docs.cntd.ru/document/1200115351>
8. Межгосударственный стандарт ГОСТ 2.305-2008 Единая система конструкторской документации (ЕСКД). Изображения - виды, разрезы, сечения (с Поправкой). Режим доступа <http://docs.cntd.ru/document/1200069435>
9. Межгосударственный стандарт ГОСТ 2.302-68 Единая система конструкторской документации (ЕСКД). Масштабы (с Изменениями N 1, 2, 3). Режим доступа <http://docs.cntd.ru/document/1200006583>

ПРИЛОЖЕНИЯ

Приложение А

Основная надпись на чертежах и схемах (ГОСТ 2.103-2013, форма 1)

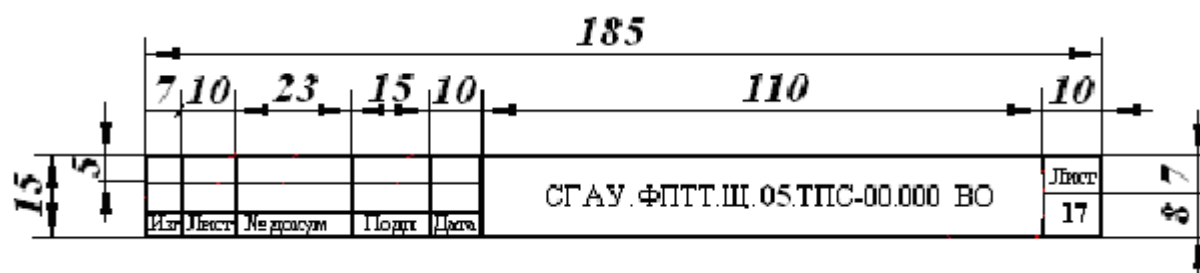
185																																																			
7		10		23		15		10		70		50																																							
СГАУ.ФПТТ.Щ.05.										ТПС-00.000 ВО				15																																					
<table border="1" style="width: 100%; border-collapse: collapse;"> <tr> <td style="width: 5%;">Изм.</td> <td style="width: 5%;">Лист</td> <td style="width: 15%;">№ докум.</td> <td style="width: 10%;">Подп.</td> <td style="width: 10%;">Дата</td> </tr> <tr> <td>Разраб</td> <td></td> <td></td> <td></td> <td></td> </tr> <tr> <td>Провер</td> <td></td> <td></td> <td></td> <td></td> </tr> <tr> <td>Техногр</td> <td></td> <td></td> <td></td> <td></td> </tr> <tr> <td>Начисл</td> <td></td> <td></td> <td></td> <td></td> </tr> <tr> <td>Учт</td> <td></td> <td></td> <td></td> <td></td> </tr> </table>										Изм.	Лист	№ докум.	Подп.	Дата	Разраб					Провер					Техногр					Начисл					Учт					Пароконвектомат				Литера		Масса		Масшт		15	
										Изм.	Лист	№ докум.	Подп.	Дата																																					
Разраб																																																			
Провер																																																			
Техногр																																																			
Начисл																																																			
Учт																																																			
Olis CPE 10E										555		17		18		15																																			
Вид общий										Лист		Листов		20		15																																			
										<table border="1" style="width: 100%; border-collapse: collapse;"> <tr> <td style="width: 5%;">Изм.</td> <td style="width: 5%;">Лист</td> <td style="width: 15%;">№ докум.</td> <td style="width: 10%;">Подп.</td> <td style="width: 10%;">Дата</td> </tr> <tr> <td>Разраб</td> <td></td> <td></td> <td></td> <td></td> </tr> <tr> <td>Провер</td> <td></td> <td></td> <td></td> <td></td> </tr> <tr> <td>Техногр</td> <td></td> <td></td> <td></td> <td></td> </tr> <tr> <td>Начисл</td> <td></td> <td></td> <td></td> <td></td> </tr> <tr> <td>Учт</td> <td></td> <td></td> <td></td> <td></td> </tr> </table>										Изм.	Лист	№ докум.	Подп.	Дата	Разраб					Провер					Техногр					Начисл					Учт					20	
Изм.	Лист	№ докум.	Подп.	Дата																																															
Разраб																																																			
Провер																																																			
Техногр																																																			
Начисл																																																			
Учт																																																			

Приложение Б

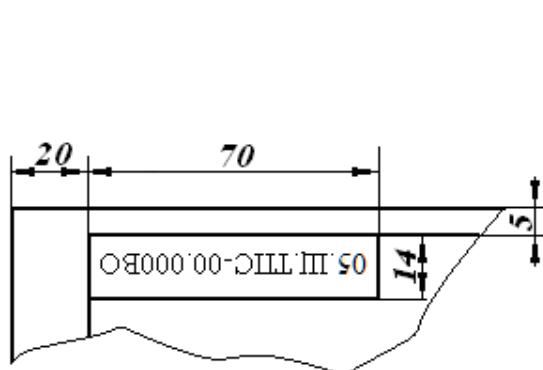
Основная надпись на первом листе разделов пояснительной записки (ГОСТ 2.103-2013, форма 2)

185																																														
7		10		23		15		10		70		50																																		
СГАУ.ФПТТ.Щ.05.										ТПС-00.000 ВО				15																																
<table border="1" style="width: 100%; border-collapse: collapse;"> <tr> <td style="width: 5%;">Изм.</td> <td style="width: 5%;">Лист</td> <td style="width: 15%;">№ докум.</td> <td style="width: 10%;">Подп.</td> <td style="width: 10%;">Дата</td> </tr> <tr> <td>Разраб</td> <td></td> <td></td> <td></td> <td></td> </tr> <tr> <td>Провер</td> <td></td> <td></td> <td></td> <td></td> </tr> <tr> <td>Начисл</td> <td></td> <td></td> <td></td> <td></td> </tr> <tr> <td>Учт</td> <td></td> <td></td> <td></td> <td></td> </tr> </table>										Изм.	Лист	№ докум.	Подп.	Дата	Разраб					Провер					Начисл					Учт					Основные расчеты				Литера		Лист		Листов		15	
										Изм.	Лист	№ докум.	Подп.	Дата																																
Разраб																																														
Провер																																														
Начисл																																														
Учт																																														
<table border="1" style="width: 100%; border-collapse: collapse;"> <tr> <td style="width: 5%;">Изм.</td> <td style="width: 5%;">Лист</td> <td style="width: 15%;">№ докум.</td> <td style="width: 10%;">Подп.</td> <td style="width: 10%;">Дата</td> </tr> <tr> <td>Разраб</td> <td></td> <td></td> <td></td> <td></td> </tr> <tr> <td>Провер</td> <td></td> <td></td> <td></td> <td></td> </tr> <tr> <td>Начисл</td> <td></td> <td></td> <td></td> <td></td> </tr> <tr> <td>Учт</td> <td></td> <td></td> <td></td> <td></td> </tr> </table>										Изм.	Лист	№ докум.	Подп.	Дата	Разраб					Провер					Начисл					Учт					555		16		6		15		20		15	
Изм.	Лист	№ докум.	Подп.	Дата																																										
Разраб																																														
Провер																																														
Начисл																																														
Учт																																														

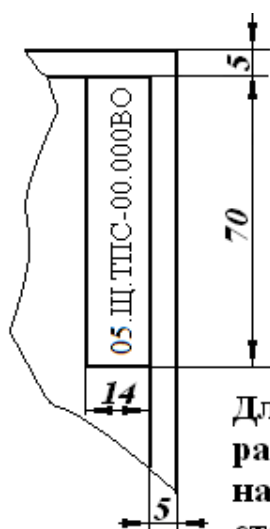
Основная надпись на последующих листах пояснительной записки, чертежей и схем (ГОСТ 2.103-2013, форма 2а)



Дополнительная графа для основной надписи на чертежах и схемах



Для формата А4 и для формата больше А4 при расположении основной надписи вдоль длинной стороны листа



Для формата больше А4 при расположении основной надписи вдоль короткой стороны листа

Таблица составных частей общего вида

8		70			63			10		34	
Поз.	Обозначение				Наименование			Кол.	Примечание		
					Покупные изделия						
1					Блок управления						
					Вновь разработанные изделия						
2	СГАУ.ФПТТ.Щ.ТПС-02.000 СБ				Камера в сборе			1			
3	СГАУ.ФПТТ.Щ.ТПС-03.000 СБ				Дверка в сборе			1			
4	СГАУ.ФПТТ.Щ.ТПС-04.000 СБ				Тележка в сборе			1			
5	СГАУ.ФПТТ.Щ.ТПС-05.000 СБ				Опора в сборе			1			
СГАУ.ФПТТ.05.Щ.ТПС-00.000 ПВО											
Изм	Лист	№ документа	Подп.	Дата	Пароконвектомат Оls CPE 10E Перечень составных частей вида общего			Лист	Лист	Листов	мафедра ТЩ гр. ТОП-401
Разраб.	Сидоров			К				П	22	1	
Проверил	Кащенко										
Н. констр.											
Учт.											

Перечень элементов технологической схемы (кинематической и др.)

Поз. обозначение	Наименование				Кол-во	Примечание		15
1	Камера				1			8 min
2	Парогенератор				1			
3	Вентилятор				1			
4	Гастрономическая ёмкость				6			
5	Патрубок отвода конденсата				1			
6	Сиффон				1			
СГАУ.ФПТТ. 05 .Щ.ТПС-00.000 ПТС								
Изм	Лист	№ документа	Подп.	Дата	Пароконвектомат Olis CRE 10E			Лист
Разраб.	Сидорова							к
Проверил	Кащенко				Перечень элементов технологической схемы			Листов
Н. л. сектр.					мафедра ТПП гр. ТОП-401			
Утв.								

Ведомость технического (курсового) проекта

8		8		70		63		8		8		20		20
№ стр.	№ лист	Обозначение				Наименование				Кол.	№ изд.	Примечание		
1						Документация общая								
2														
3						Вновь разработанная								
4														
5	A2	СГАУ.ФПТТ.Щ.ТПС-00.000 ВО				Вид общий				1				
6	A3	СГАУ.ФПТТ.Щ.ТПС-00.000 МС				Монтажная схема				1				
7	A3	СГАУ.ФПТТ.Щ.ТПС-00.000 ТС				Технологическая схема				1				
8	*)	СГАУ.ФПТТ.Щ.ТПС-00.000 ПЗ				Пояснительная записка				26		*) А4		
СГАУ.ФПТТ. 05.Щ.ТПС-00.000 ВТП													8 мм	
Изм.	Лист	№ документа	Подп.	Дата	Пароконвектомат Olis СРЕ 10E				Лит.	Лист	Листов			
Разраб.	Сидоров								К	П	3	1		
Проверил	Кашеню				Ведомость технического проекта				кафедра ТПП гр. ТОП-401					
Н. к. экстр.														
Утв.														

Теплофизические свойства сухого воздуха при $P_v = 760$ мм рт. ст.

t°, C	$\rho, \text{кг/м}^3$	$c_p, \text{кДж/(кг}\cdot\text{K)}$	$a \cdot 10^8, \text{м}^2/\text{с}$	$\mu \cdot 10^6, \text{Па}\cdot\text{с}$	$\lambda \cdot 10^2, \text{Вт/(м}\cdot\text{K)}$	$\nu \cdot 10^6, \text{м}^2/\text{с}$	Pr
0	1,293	1,005	18,8	17,2	2,44	13,28	0,707
10	1,247	1,005	20,0	17,6	2,51	14,16	0,705
20	1,205	1,005	21,4	18,1	2,59	15,06	0,703
30	1,165	1,005	22,9	18,6	2,67	16,00	0,701
40	1,128	1,005	24,3	19,1	2,76	16,96	0,699
50	1,093	1,005	25,7	19,6	2,83	17,95	0,698
60	1,060	1,006	27,2	20,1	2,89	18,97	0,696
70	1,029	1,010	29,5	20,6	2,96	20,02	0,694
80	1,000	1,010	30,2	21,0	3,05	21,09	0,692
90	0,972	1,010	31,9	21,5	3,13	22,10	0,690
100	0,946	1,010	33,6	21,9	3,21	23,13	0,688

Коэффициенты для расчета критерия Нуссельта

Gr·Pr	c	n
$10^{-3} \div 5 \cdot 10^2$	1,18	1/8
$5 \cdot 10^2 \div 2 \cdot 10^7$	0,54	1/4
$2 \cdot 10^7 \div 1 \cdot 10^{13}$	0,135	1/3

Расчетные характеристики природных газов

Топливо	Водяные пары $V_{в.п.},$ $м^3/м^3$	Трехатомные газы $V_{RO_2},$ $м^3/м^3$	Теплота сгорания $Q_H^P,$ $МДж/м^3$	Теоретический расход воздуха $V_T,$ $м^3/м^3$	Полный объем дымовых газов $V_{пс}$	Азот $V_{N_2},$ $м^3/м^3$	Сухие газы, $V_{сг},$ $м^3/м^3$
Дашавский	2,15	1,0	35,84	9,52	10,67	7,52	8,52
Бугурусланский	2,08	1,03	33,9	9,01	10,22	7,11	8,14
Мелитопольский	2,11	1,04	35,1	9,35	10,51	7,36	8,40
Щебелинский	2,22	1,07	37,5	9,98	11,19	7,9	8,97
Елшанский	2,13	1,08	36,3	9,57	10,69	7,48	8,56
Ставропольский	2,16	1,04	35,8	9,68	10,60	7,41	8,44
Ухтинский	2,03	1,02	33,3	8,83	9,99	6,94	7,96
Газлинский	2,18	1,04	36,8	9,91	10,92	7,7	8,74
Туймазинский	2,32	1,30	43,04	11,28	12,7	9,08	10,38

Примечание. Характеристики продуктов сгорания даны при коэффициенте избытка воздуха $\alpha = 1$. Пересчет производится по формулам:

$$V_{пс} = V_{RO_2} + V_{N_2} + V_{в.п.} + (\alpha - 1) V_T;$$

$$V_{в.п.} = V_{в.п.}^T + 0,0161 (\alpha - 1) V_T;$$

где $V_{в.п.}^T$ – объем водяных паров при теоретическом количестве воздуха, $м^3$.

Свойства насыщенного водяного пара в зависимости от температуры

t°, C	$P_{\text{абс}} \cdot 10^{-5}, \text{Па}$	$v, \text{м}^3/\text{кг}$	$\rho, \text{кг}/\text{м}^3$	$i', \text{кДж}/\text{кг}$	$i'', \text{кДж}/\text{кг}$	$r, \text{кДж}/\text{кг}$
0	0,0062	206,5000	0,00484	0,00	2493,1	2493,1
5	0,0089	147,1000	0,00680	20,95	2502,7	2481,7
10	0,0125	106,4000	0,00940	41,90	2512,3	2470,4
15	0,0174	77,9000	0,01283	62,85	2522,4	2459,5
20	0,0238	57,8000	0,01729	83,80	2532,0	2448,2
25	0,0323	43,4000	0,02304	104,75	2541,7	2436,9
30	0,0433	32,9300	0,03036	125,70	2551,3	2425,6
35	0,0573	25,2500	0,03960	146,65	2561,0	2414,3
40	0,0752	19,5500	0,05114	167,60	2570,6	2403,0
45	0,0977	15,2800	0,06543	188,55	2579,8	2391,3
50	0,1258	12,0540	0,08300	209,50	2589,5	2380,0
55	0,1605	9,5890	0,10430	230,45	2598,7	2368,2
60	0,2031	7,6870	0,13010	251,40	2608,3	2356,9
65	0,2550	6,2090	0,16110	272,35	2617,5	2345,2
70	0,3177	5,0520	0,19790	293,30	2626,3	2333,0
75	0,3930	4,1390	0,24160	314,30	2636,0	2321,0
80	0,4830	3,4140	0,29290	335,20	2644,0	2310,0
85	0,5900	2,8320	0,35310	356,20	2653,0	2297,0
90	0,7150	2,3650	0,42290	377,10	2662,0	2285,0
95	0,8620	1,9850	0,50390	398,10	2671,0	2273,0
100	1,0330	1,6750	0,59700	419,00	2679,0	2260,0
105	1,2320	1,4210	0,70360	440,40	2687,0	2248,0
110	1,4610	1,2120	0,82540	461,30	2696,0	2234,0
115	1,7240	1,0380	0,96350	482,70	2704,0	2221,0
120	2,0250	0,8930	1,11990	504,10	2711,0	2207,0
125	2,367	0,7715	1,29600	525,40	2718,0	2194,0

Теплофизические свойства воды на линии насыщения

t, C	$p \cdot 10^{-5}, \text{Па}$	$\rho, \text{кг}/\text{м}^3$	$i, \text{кДж}/\text{кг}$	$c_p, \text{кДж}/(\text{кг} \cdot \text{K})$	$\lambda \cdot 10^2, \text{Вт}/(\text{м} \cdot \text{K})$	$\mu \cdot 10^6, \text{Па} \cdot \text{с}$	$\nu \cdot 10^6, \text{м}^2/\text{с}$	$\beta \cdot 10^4, 1/\text{K}$	Pr
0	1,013	999,9	0	4,212	55,1	1788	1,789	-0,63	13,67
10	1,013	999,7	42,04	4,191	57,4	1306	1,306	+0,70	9,52
20	1,013	998,2	83,91	4,183	59,9	1004	1,006	1,82	7,02
30	1,013	995,7	125,7	4,174	61,8	801,5	0,805	3,21	5,42
40	1,013	992,2	167,5	4,174	63,5	653,3	0,659	3,87	4,31
50	1,013	988,1	209,3	4,174	64,8	549,4	0,556	4,49	3,54
60	1,013	983,1	251,1	4,179	65,9	469,0	0,478	5,11	2,98
70	1,013	977,8	293,0	4,187	66,8	406,1	0,415	5,70	2,55
80	1,013	971,8	355,0	4,195	67,4	355,1	0,365	6,32	2,21
90	1,013	965,3	377,0	4,208	68,0	314,9	0,326	6,95	1,95
100	1,013	958,4	419,1	4,220	68,3	282,5	0,295	7,52	1,75

Теплофизические свойства некоторых твердых материалов

Материал	t, °C	ρ , кг / м ³	λ , Вт/(м·К)	c, кДж / (кг·К)	$a \cdot 10^6$, м ² /с
Металлы					
Алюминий	0	2670	204,0	0,920	91,3
Бронза	20	8000	64,0	0,381	20,8
Латунь	0	8600	85,5	0,378	26,4
Сталь 3	20	7850	52,0	0,460	14,4
Сталь 45	20	7700	41,9	0,611	8,9
Сталь нержавеющая	20	7900	17,4	0,468	-
Титан	20	4500	15,0	0,437	7,63
Цинк	20	7000	116,3	0,394	42,3
Чугун	20	7220	63,0	0,504	17,4
Изоляционные и строительные материалы					
Альфель		3-4	0,059	0,293	-
Асбест листовой	30	770	0,1163	0,818	0,198
Лед	0	917	2,20	2,26	1,06
Пенополистирол					
сухой	-	40	0,038	1,34	-
влажностью 10 %	-	40	0,05	1,34	-
Пенопласт ПХВ-1					
сухой	-	125	0,052	1,26	-
влажностью 10 %	-	125	0,064	1,26	-
Пенополиуретан					
сухой	-	80	0,041	1,47	-
влажностью 10 %	-	80	0,05	1,47	-
Пробковая пластина	30	190	0,042	1,88	0,117
То же, мелочь (4-5 мм)	60	85	0,044 - 0,058	1,76	-
Стекланная вата	0	200	0,0372	0,67	0,278
Текстолит	20	1300- 1400	0,23 - 0,34	1,46-1,51	-

Теплоемкость некоторых пищевых продуктов

№ п/п	Продукты	с, кДж/(кг·°С)	№ п/п	Продукты	с, кДж/(кг·°С)
1	2	3	4	5	6
1	Баклажаны	3,96	27	Мясо	
2	Баранина жареная	3,39		говядина	3,18
3	Бифштекс	3,10		свинина	2,18
4	Бульон	4,11		телятина	3,60
5	Вермишель	2,10		куры молодые	3,31
6	Вишня	3,37		гусь	2,93
7	Горох сухой	1,84	28	Огурцы	4,09
8	Грибы		29	Повидло, джем	2,93
	свежие	3,94	30	Пшено	1,39
	сушеные	2,35	31	Рис шлифованный	0,78
9	Гусь	2,93	32	Рыба	
10	Дичь	3,39		сырая	3,65
11	Жир			жареная	3,02
	говяжий	3,62	33	Сахар песок	1,26
	свиной	3,36	34	Свекла столовая	3,80
	кулинарный	2,1-2,2	35	Сливки	
12	Зелень	3,98		15%	3,86
13	Кабачки	4,04		30%	3,67
14	Капуста сырая	3,95	36	Сметана	3,1-3,5
15	Картофель сырой	3,52	37	Соль сухая	0,84
16	Каша		38	Сухари пшеничные	1,55
	гречневая	3,56	39	Сыр голландский	2,56
	манная	3,64	40	Творог жирный	3,27
	пшеничная	3,48	41	Тесто пшеничное	2,20
17	Кислота лимонная	1,89	42	Томаты	4,03
18	Кости	2,1-2,7	43	Фарш	
19	Котлеты сырые	3,43		мясной	3,52
20	Крупы	1,7-2,5		рыбный	3,65
21	Лук репчатый	3,74	44	Фрукты	
22	Маргарин			сырые	3,77
	столовый	3,18		сухие	2,10
	сливочный	2,11	45	Хлебный мякиш	2,76
23	Масло		46	Хлебная корка	1,68
	сливочное	4,63	47	Шпинат сухой	1,80
	подсолнечное	2,14	48	Яблоки	3,73
24	Молоко		49	Яйцо	
	цельное	3,94		белок	3,85
	обезжиренное	3,98		желток	2,81
	сухое	2,10	50	Ягоды	3,8-4,1
25	Морковь сырая	3,94			
26	Мука пшеничная				
	высшего сорта	1,14			
	ржаная	1,33			

Общая степень черноты некоторых материалов

Поверхность	t, °C	ε
Алюминий:		
полированный	225-575	0,039-0,057
шероховатый	26	0,055
окисленный	200-600	0,11-0,19
Латунь:		
прокатная с естественной поверхностью	22	0,06
окисленная	200-600	0,59-0,61
Масляные краски различных цветов	100	0,92-0,96
Медь:		
полированная	80-115	0,018
окисленная	200-600	0,57-0,87
Никель технический полированный	225-375	0,070-0,087
Оцинкованное блестящее листовое железо	28	0,228
Оцинкованное серое окисленное железо	24	0,276
Сажа	100-185	0,959-0,947
Серебро полированное, чистое	225-625	0,020-0,032
Сталь:		
листовая шлифованная	940-1100	0,52-0,61
окисленная шероховатая	40-370	0,94-0,97
нержавеющая	25-100	0,43
Стекло гладкое	22	0,94
Фарфор глазурованный	22	0,92
Хром полированный	100	0,075
Хромоникель	52-1035	0,64-0,76
Чугун:		
полированный	200	0,21
шероховатый, сильно окисленный	40-250	0,95

Физические параметры дымовых газов

t, °C	ρ, кг / м ³	c, кДж / (кг·К)	λ, Вт/(м·К)	μ·10 ⁶ , Па·с	ν·10 ⁶ , м ² /с	Pr
0	1,295	1,042	2,28	15,768	12,20	0,72
100	0,950	1,067	3,15	20,374	21,54	0,69
200	0,748	1,095	4,01	24,471	32,80	0,67
300	0,617	1,021	4,84	28,206	45,81	0,65
400	0,525	1,151	5,70	31,654	60,38	0,64
500	0,457	1,185	6,56	34,819	76,30	0,63
600	0,405	1,212	7,42	37,828	93,61	0,62
700	0,363	1,238	8,26	40,650	112,1	0,61
800	0,329	1,263	9,15	43,336	131,8	0,60
900	0,301	1,288	10,01	45,864	152,5	0,59
1000	0,275	1,304	10,90	47,314	174,3	0,58
1100	0,257	1,322	11,74	50,656	197,1	0,57
1200	0,240	1,399	12,63	52,938	221,0	0,56

СОДЕРЖАНИЕ

ВВЕДЕНИЕ	3
1. ТЕМАТИКА КУРСОВОГО ПРОЕКТИРОВАНИЯ	3
2. ОБЪЕМ И СОДЕРЖАНИЕ КУРСОВОГО ПРОЕКТА	3
3. ЭТАПЫ ПРОЕКТИРОВАНИЯ	4
4. ОСНОВНЫЕ НАДПИСИ В КОНСТРУКТОРСКОЙ ДОКУМЕНТАЦИИ	4
5. ОБОЗНАЧЕНИЕ ИЗДЕЛИЙ В КОНСТРУКТОРСКОЙ ДОКУМЕНТАЦИИ	5
6. РАБОТА НАД ГРАФИЧЕСКОЙ ЧАСТЬЮ	6
6.1. Масштабы	6
6.2. Форматы чертежей	6
6.3. Основные требования к чертежам	6
6.4. Оформление схем	7
7. РАБОТА НАД РАСЧЕТНО-ПОЯСНИТЕЛЬНОЙ ЗАПИСКОЙ	8
7.1. Оформление разделов	8
7.1.1. Рубрикация, нумерация страниц, содержание	8
7.1.2. Иллюстрации	9
7.1.3. Формулы и ссылки на литературу	9
7.1.4. Приложения	10
7.2. Содержание разделов	10
7.2.1. Введение	10
7.2.2. Обзор машин (аппаратов) по теме задания	10
7.2.3. Теоретическая часть	11
7.2.4. Расчетная часть	11
7.2.5. Описание разрабатываемой машины (аппарата)	11
7.2.6. Правила эксплуатации и техника безопасности при работе на машине (аппарате)	12
7.2.7. Заключение	12
7.2.8. Список литературы	12
7.3. Ведомость технического (курсового) проекта	12
8. ПОРЯДОК ЗАЩИТЫ КУРСОВОГО ПРОЕКТА	12
СПИСОК ЛИТЕРАТУРЫ	14
ПРИЛОЖЕНИЯ	15
<i>Приложение А</i>	15
Основная надпись на чертежах и схемах (ГОСТ 2.103-2013, форма 1)	15
<i>Приложение Б</i>	15
Основная надпись на первом листе разделов пояснительной записки (ГОСТ 2.103-2013, форма 2)	15
Основная надпись на последующих листах пояснительной записки, чертежей и схем (ГОСТ 2.103-2013, форма 2а)	16
<i>Приложение Г</i>	16
Дополнительная графа для основной надписи на чертежах и схемах	16
<i>Приложение Д</i> Таблица составных частей общего вида	17
<i>Приложение Е</i>	18
Перечень элементов технологической схемы (кинематической и др.)	18

<i>Приложение Ж</i>	19
Ведомость технического (курсового) проекта	19
<i>Приложение И</i>	19
Теплофизические свойства сухого воздуха при $P_{в} = 760$ мм рт. ст.....	19
<i>Приложение К</i>	19
Коэффициенты для расчета критерия Нуссельта.....	19
<i>Приложение Л</i>	20
Расчетные характеристики природных газов	20
<i>Приложение М</i>	21
Свойства насыщенного водяного пара в зависимости от температуры	21
<i>Приложение Н</i>	21
Теплофизические свойства воды на линии насыщения	21
<i>Приложение П</i>	22
Теплофизические свойства некоторых твердых материалов	22
<i>Приложение Р</i>	23
Теплоемкость некоторых пищевых продуктов	23
<i>Приложение С</i>	24
Общая степень черноты некоторых материалов.....	24
<i>Приложение Т</i>	24
Физические параметры дымовых газов	24